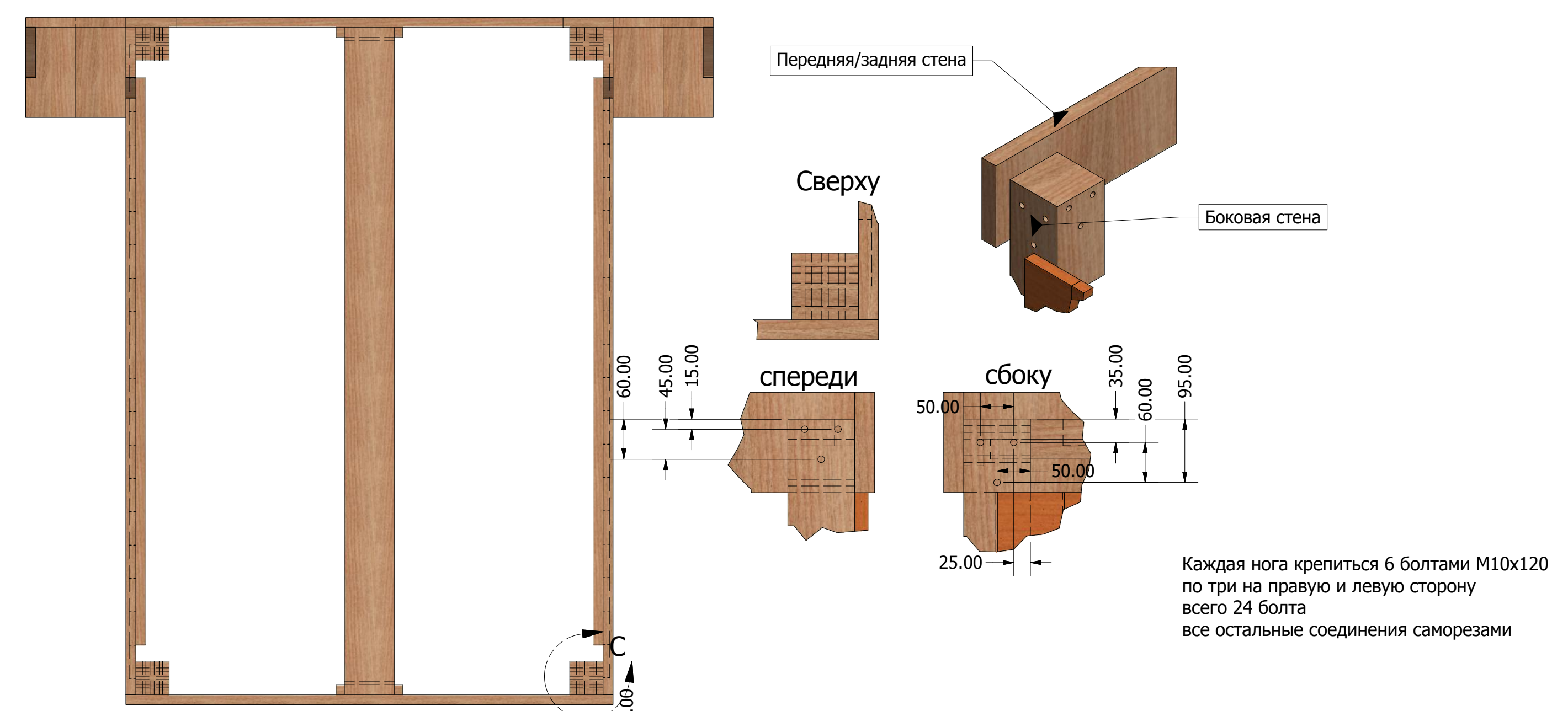
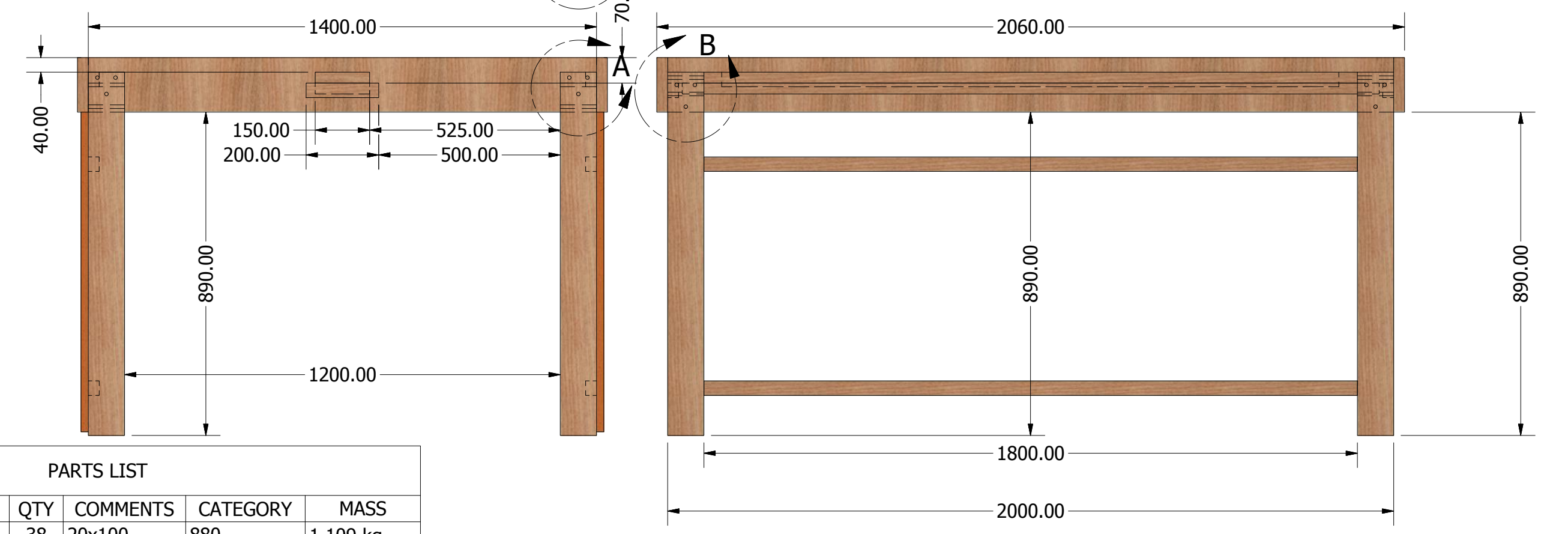
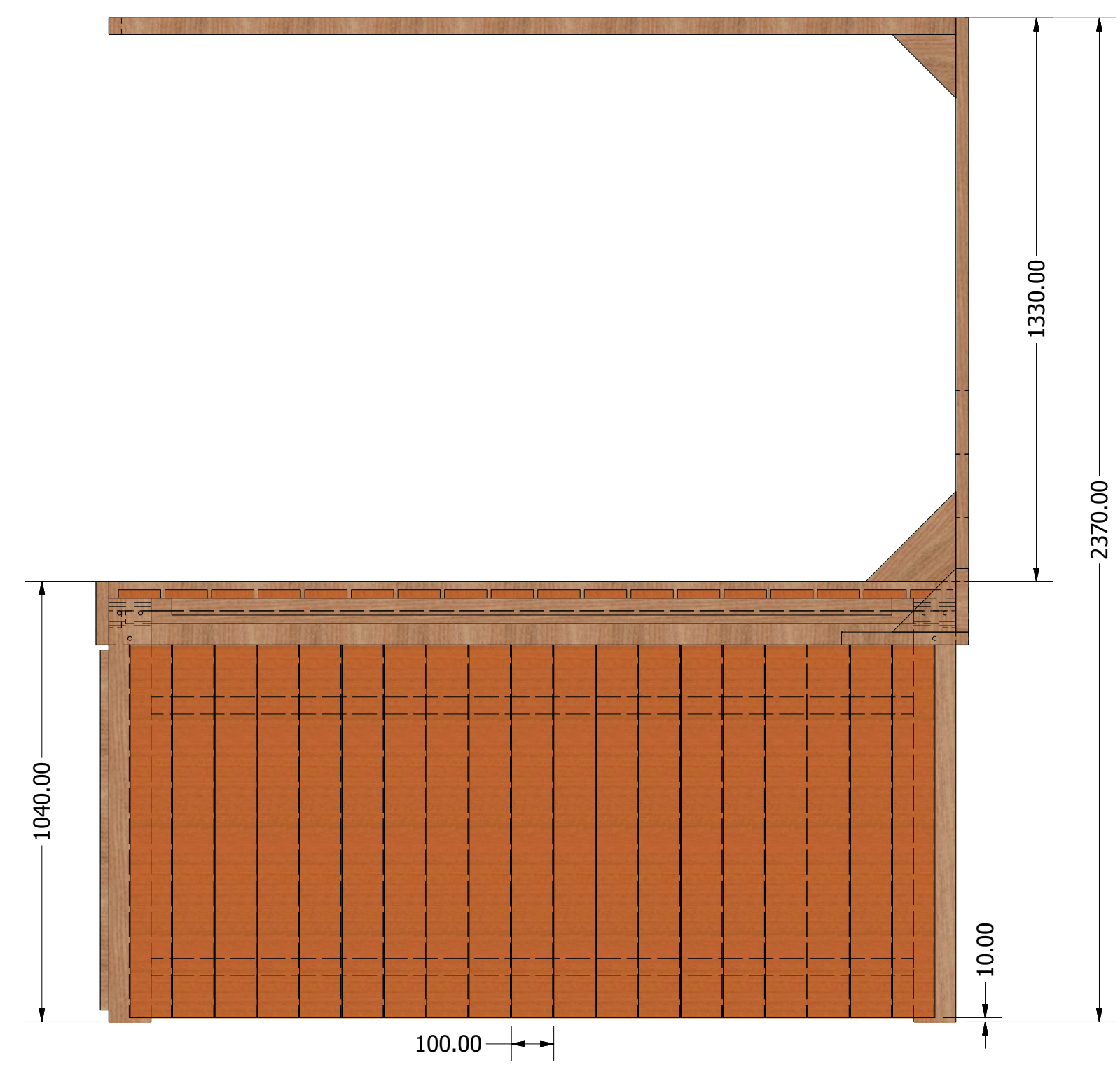
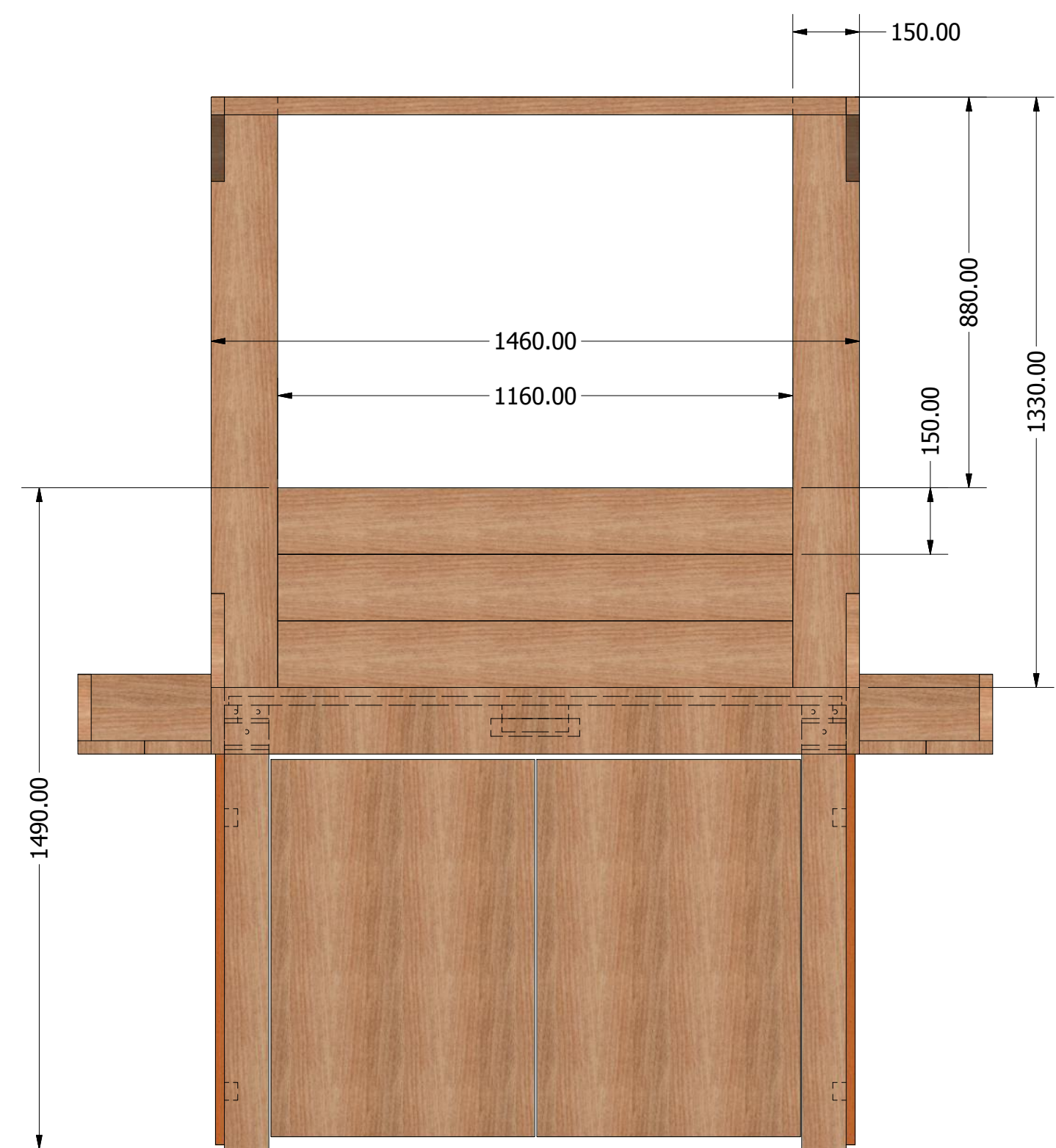


Ноги брус: 100x100  
 Несущая рама, подголовник, полки, уголки: доска 30x150  
 Рейки для крепления перегородок, боковых стен, потолка: брусок 30x40  
 Горизонтальные перегородки, вертикальные перегородки (стены боковые): доска 20x100  
 Две передние двери готовые в магазине 850x594  
 Задняя стенка самый дешевый оргалит

Масса 120 кг  
 Масса без стен и горизонтальных перекладин 70 кг



Каждая нога крепиться 6 болтами M10x120 по три на правую и левую сторону всего 24 болта все остальные соединения саморезами



PARTS LIST				
PART NUMBER	QTY	COMMENTS	CATEGORY	MASS
Стены	38	20x100	880	1.109 kg
Палки лежалки	18	20x100	1380	1.739 kg
подпорки центра	2	30x40	300	0.132 kg
верхняя рама 1	2	30x40	1400	0.924 kg
боковые подпорки	2	30x40	1700	1.122 kg
рейка для стены	4	30x40	1800	1.188 kg
верхняя рама 2	2	30x40	2000	1.320 kg
уголок малый	4	30x150	150	0.186 kg
полки	6	30x150	300	0.743 kg
уголок	2	30x150	300	0.371 kg
изголовье	3	30x150	1160	2.871 kg
изголовье навех	2	30x150	1330	3.292 kg
перед и зад стенки	2	30x150	1460	3.614 kg
центральная палка	1	30x150	1920	4.752 kg
центральная палка	1	30x150	2000	4.950 kg
главная бока	2	30x150	2000	4.950 kg
ноги	4	100x100	1000	5.474 kg
дверки	2	850x594		5.554 kg

DRAWN Dmitry	19-Apr-17	TITLE	
CHECKED		REV	
QA		SIZE D	DWG NO
MFG		SCALE 0.08 : 1	REV
APPROVED		SHEET 1 OF 1	